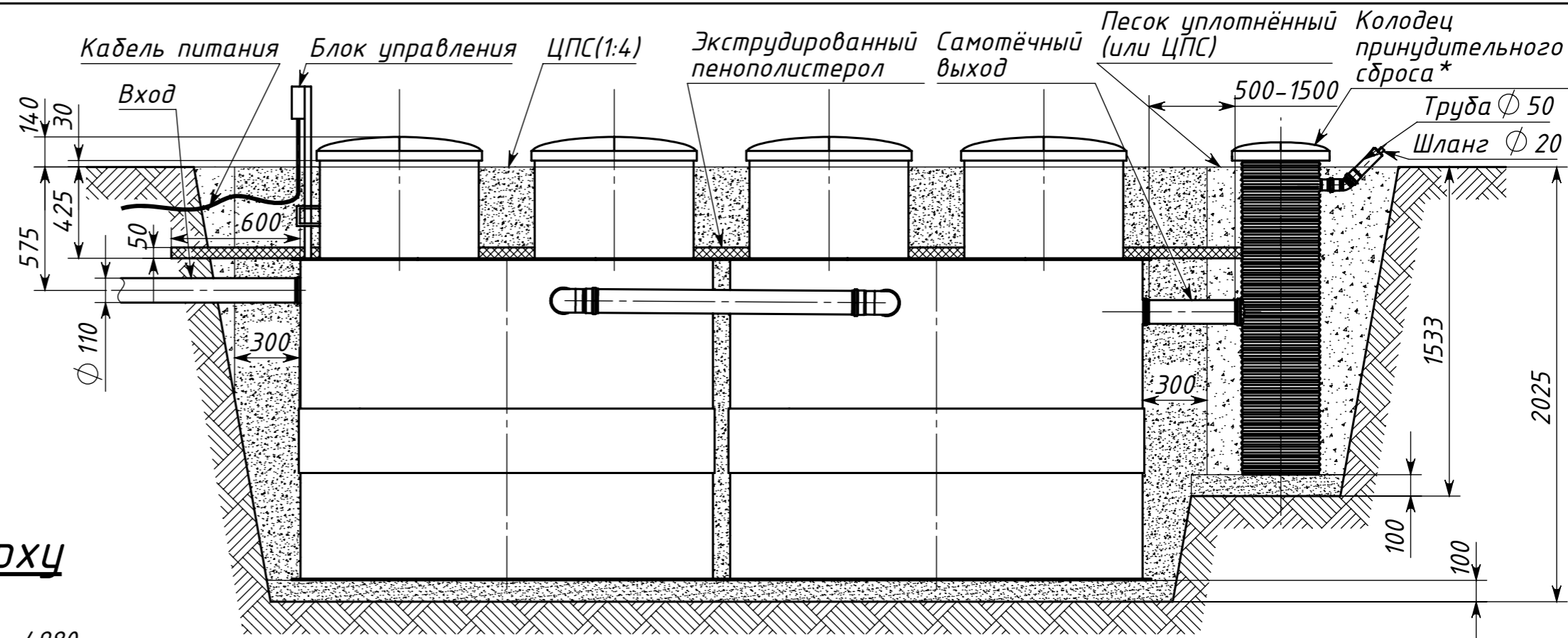


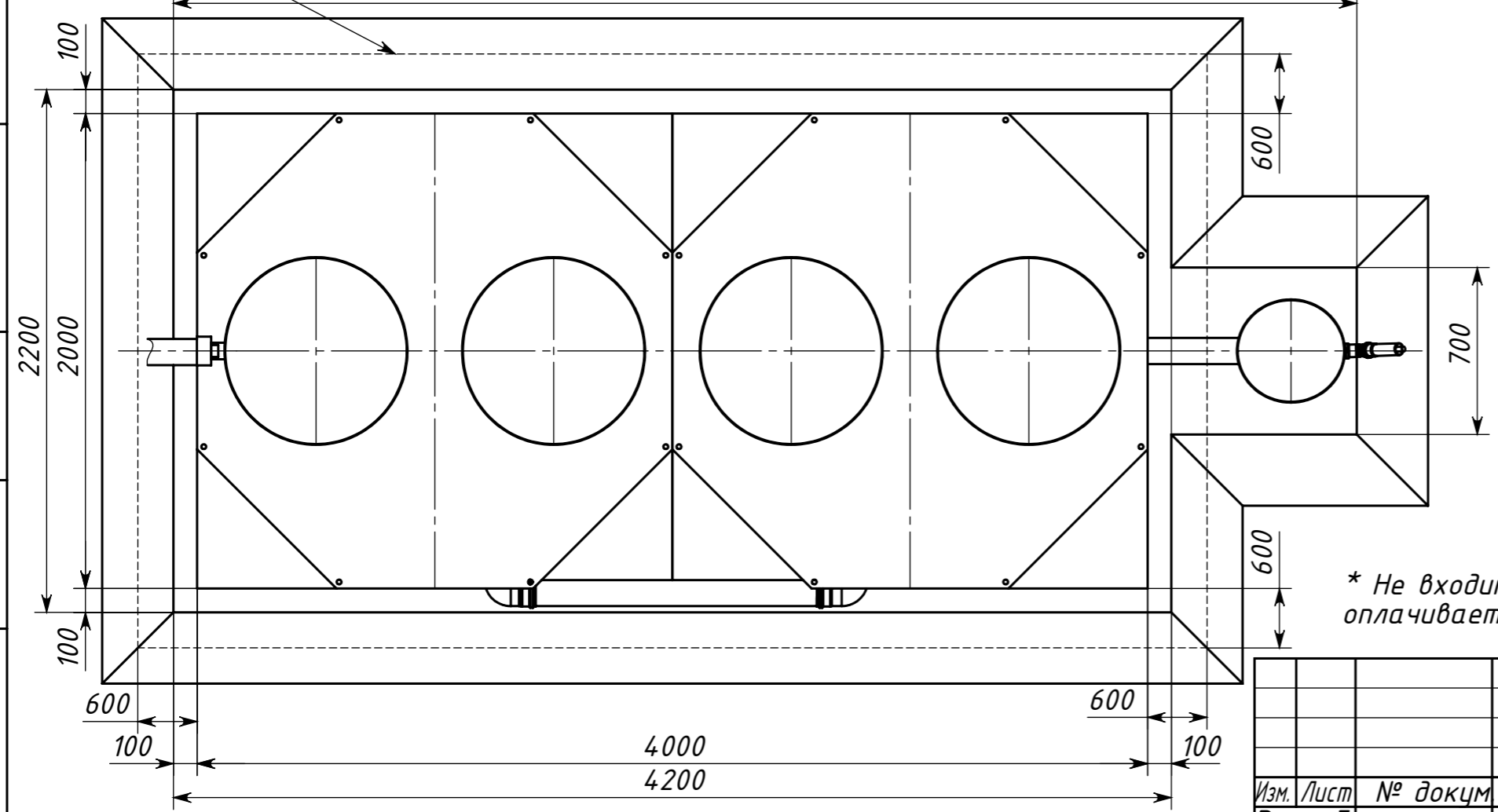
				<i>KOLOMAKI Kolo Vesi 30</i>			
Изм.	Лист	№ докум	Подп.	Дата	Лит.	Масса	Масштаб
Разраб.							1:25
Пров.					Лист	Листов 1	
Т. контр.							
Н. контр.							
Утв.							

Инд. № подл.	Подпись и дата
Взам. инв. №	Инд. № дубл.
Подпись и дата	Подпись и дата



Вид сверху

Экструдированный пенополистерол 4980



* Не входит в комплектацию станции. Заказывается и оплачивается отдельно.

КОЛОМАКИ Коло Vesi 30

Схема монтажа

Лит.	Масса	Масштаб
		1:25
Лист	Листов 1	

Изм.	Лист	№ докум	Подп.	Дата
Разраб.				
Пров.				
Т. контр.				
Н. контр.				
Утв.				

Инв. № подл.	Взам. инв. №	Инв. № дубл.	Подпись и дата