

\* Не входит в комплектацию станции. Заказывается и оплачивается отдельно. Необходим только для станций с принудительным сбросом.

Инв. № подл.	Подпись и дата
Взам. инв. №	Инв. № дубл.
Подпись и дата	Подпись и дата

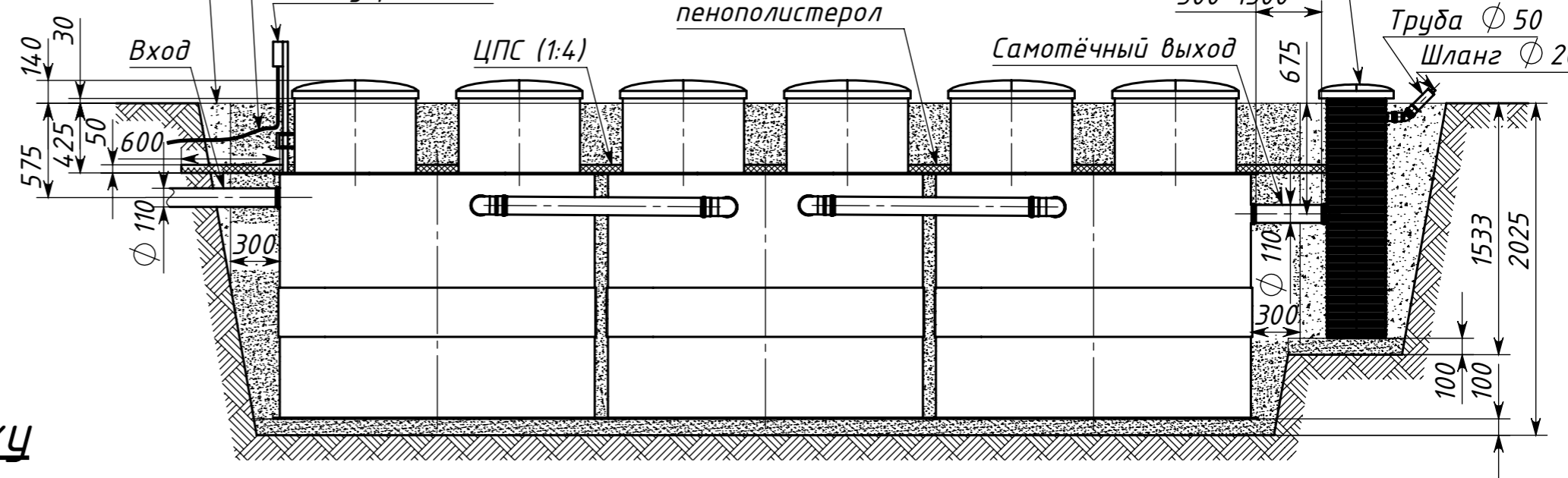
				КОЛОМАКИ Kolo Vesi 50			
Изм.	Лист	№ докум	Подп.	Дата	Лит.	Масса	Масштаб
Разраб.							1:35
Пров.					Лист	Листов 1	
Т. контр.							
Н. контр.							
Утв.							

Песок уплотнённый (или ЦПС)

Кабель питания  
Блок управления

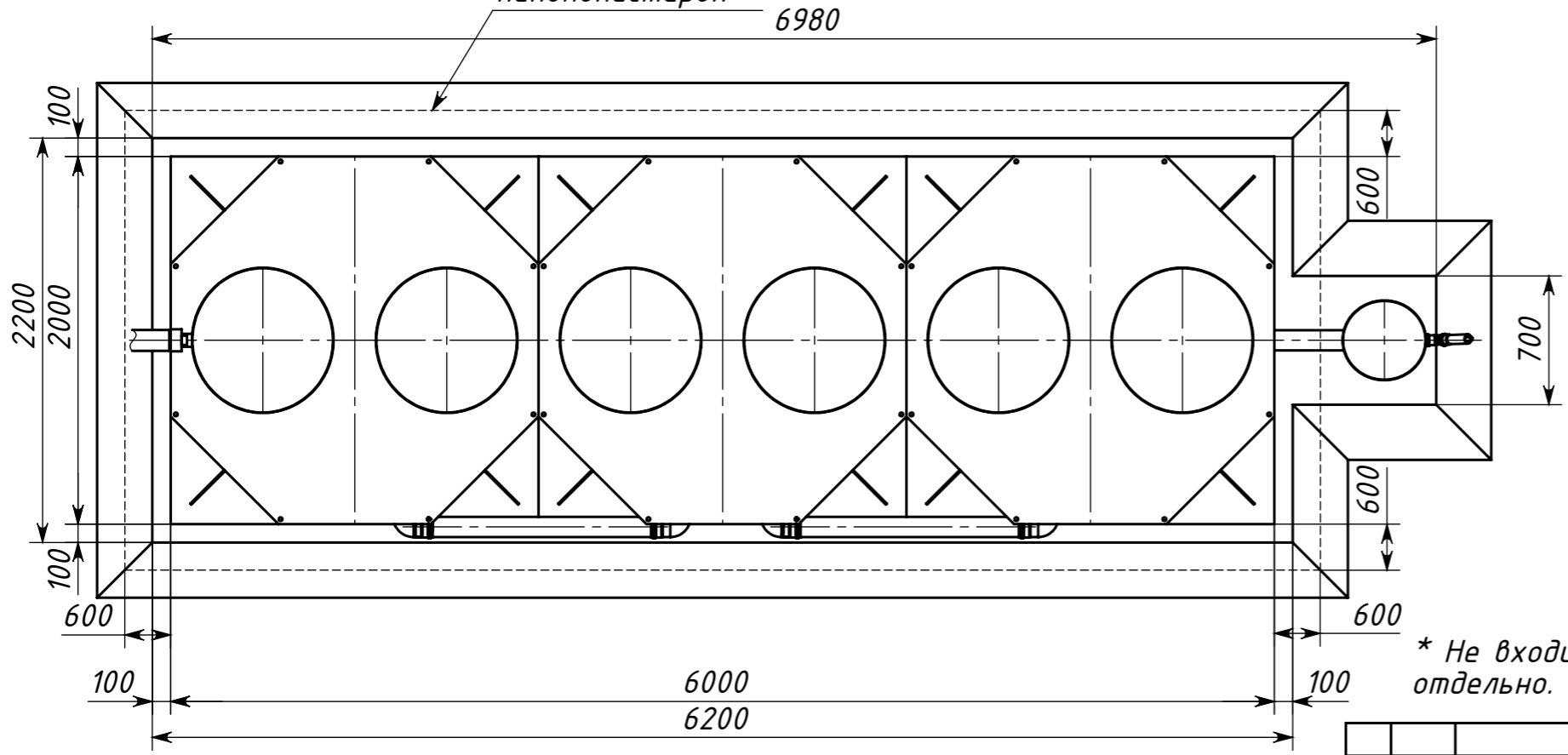
Экструдированный пенополистерол

Колодец принудительного сброса\*



Вид сверху

Экструдированный пенополистерол



\* Не входит в комплектацию станции. Заказывается и оплачивается отдельно. Необходим только для станций с принудительным сбросом.

Подпись и дата  
Инв. № дубл.  
Взам. инв. №  
Подпись и дата  
Инв. № подл.

				КОЛОМАКИ Kolo Vesi 50				
Изм.	Лист	№ докум	Подп.	Дата	Схема монтажа	Лит.	Масса	Масштаб
Разраб.								1:35
Пров.						Лист	Листов 1	
Т. контр.								
Н. контр.								
Утв.								