

Колодец принудительного сброса*

500-1500

1548

Ø 355

1750

2645

500

2000

1850

80

Ø 740

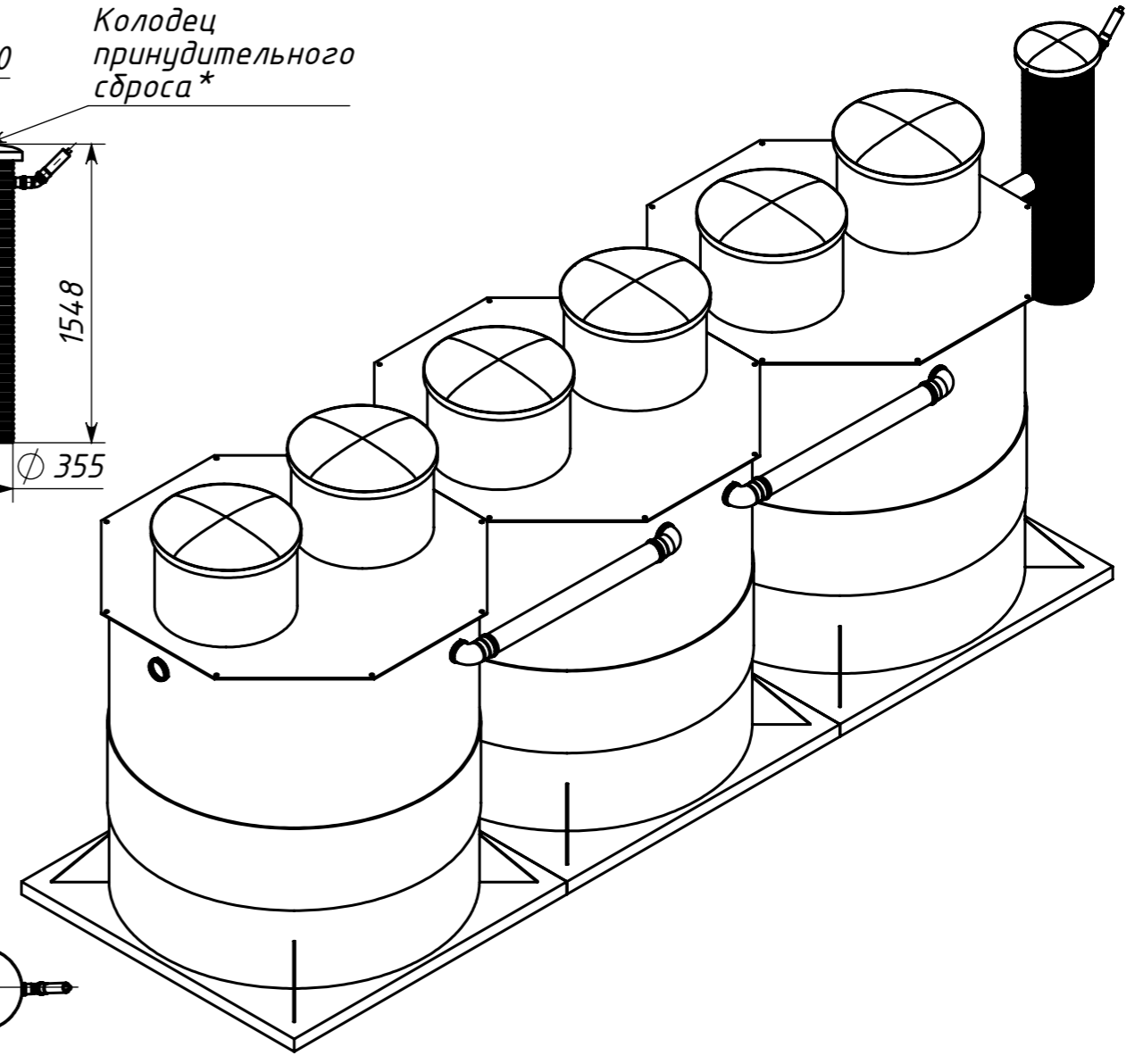
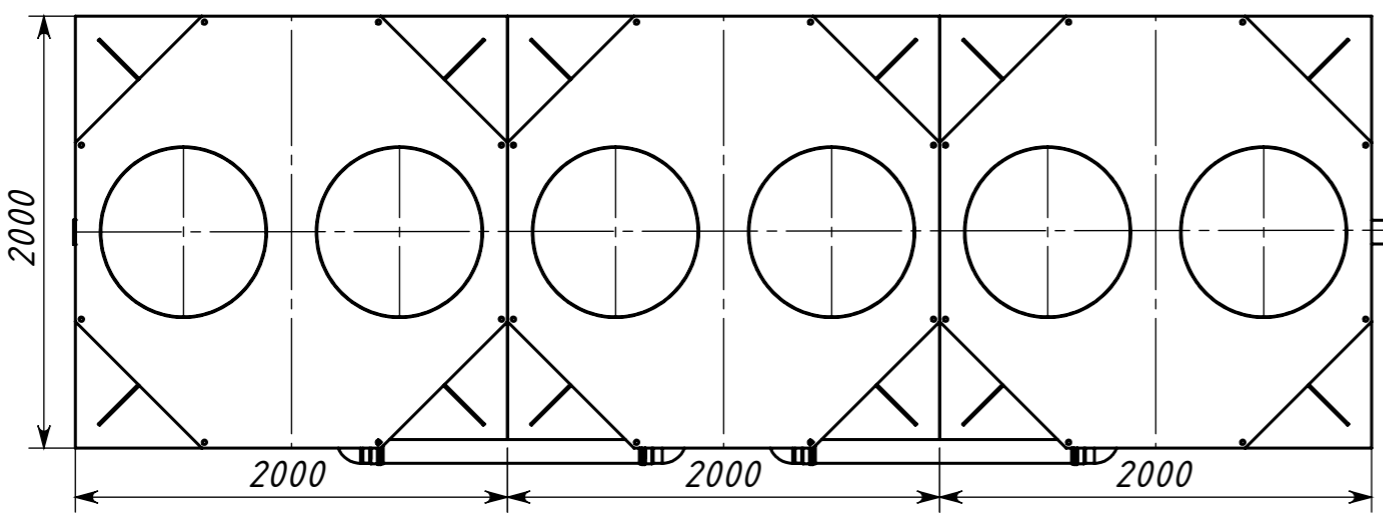
Ø 740

Ø 740

Ø 740

Ø 740

Ø 740



* Не входит в комплектацию станции. Заказывается и оплачивается отдельно. Необходим только для станций с принудительным сбросом.

Инв. № подл.	Подпись и дата
Взам. инв. №	Инв. № дубл.
Подпись и дата	Подпись и дата

KOLOMAKI Kolo Vesi 60

Изм.	Лист	№ докум	Подп.	Дата	Лит.	Масса	Масштаб
Разраб.							1:35
Пров.					Лист	Листов 1	
Т. контр.							
Н. контр.							
Утв.							

Песок уплотнённый
(или ЦПС)

Кабель питания

Блок управления

Экструдированный
пенополистерол

ЦПС (1:4)

Самотёчный
выход

Колодец
принудительного
сброса*

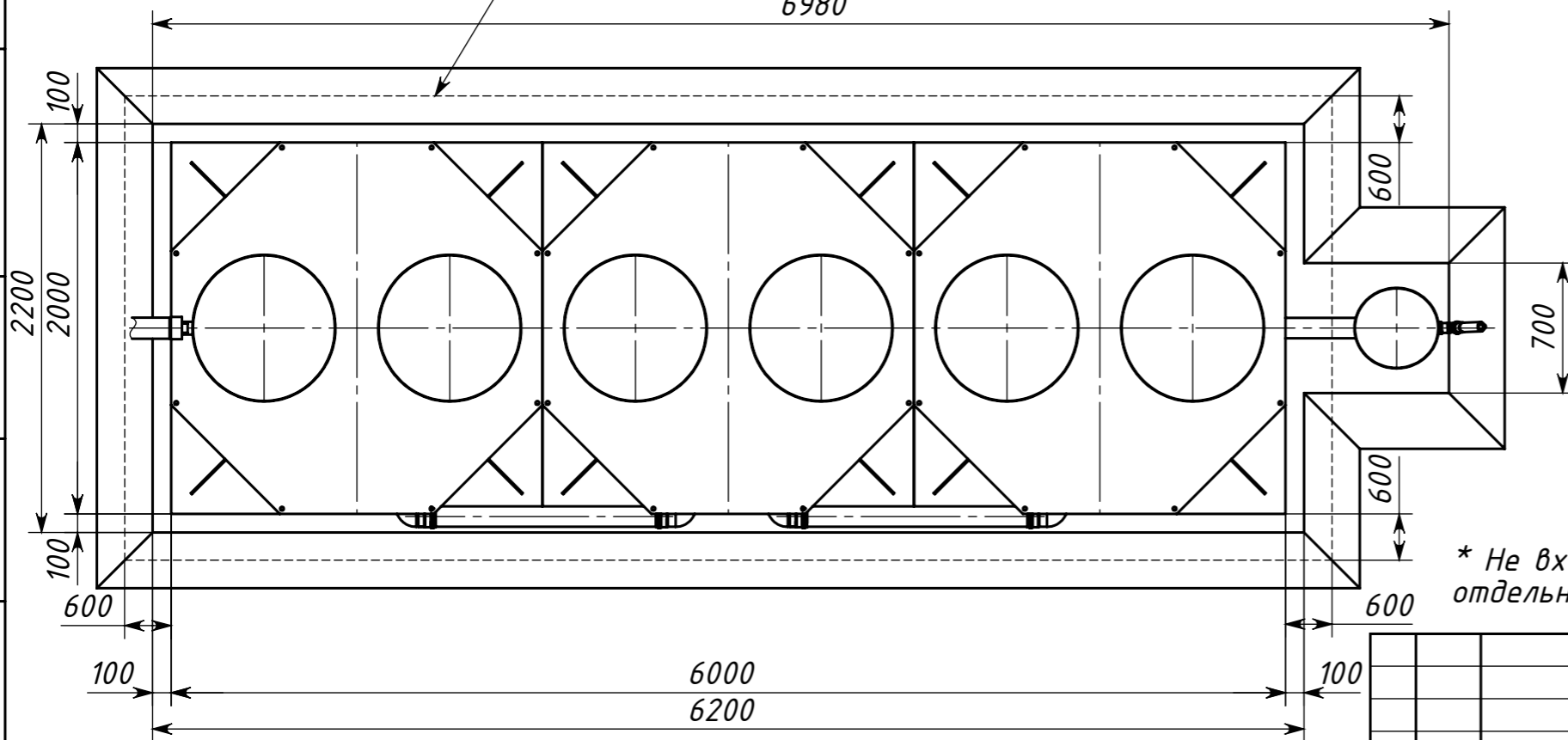
Труба $\Phi 50$

Шланг $\Phi 20$

Вид сверху

Экструдированный
пенополистерол

6980



* Не входит в комплектацию станции. Заказывается и оплачивается отдельно. Необходим только для станций с принудительным сбросом.

КОЛОМАКИ Kolo Vesi 60

Изм.	Лист	№ док-м	Подп.	Дата	<p>Схема монтажа</p>	Лит.	Масса	Масштаб
Разраб.								1:35
Пров.						Лист	Листов 1	
Т. контр.								
Н. контр.								
Утв.								

Подпись и дата

Инв. № д-ла

Взам. инв. №

Подпись и дата

Инв. № подл.