

Инд. № подл.	Подпись и дата
Взам. инв. №	Инд. № дубл.
Подпись и дата	Подпись и дата

				<i>KOLOMAKI Kolo Vesi 40</i>			
Изм.	Лист	№ докум	Подп.	Дата	Лит.	Масса	Масштаб
Разраб.							1:22
Пров.					Лист	Листов 1	
Т. контр.							
Н. контр.							
Утв.							

Песок уплотнённый
(или ЦПС)

Блок управления
Экструдированный пенополистерол

Колодец
принудительного
сброса*

Кабель питания

ЦПС (1:4)

Самотёчный
выход

Труба $\phi 50$
Шланг $\phi 20$

140
30
425
575
600

Вход

500-1500
675
 $\phi 110$
300

1533
2605

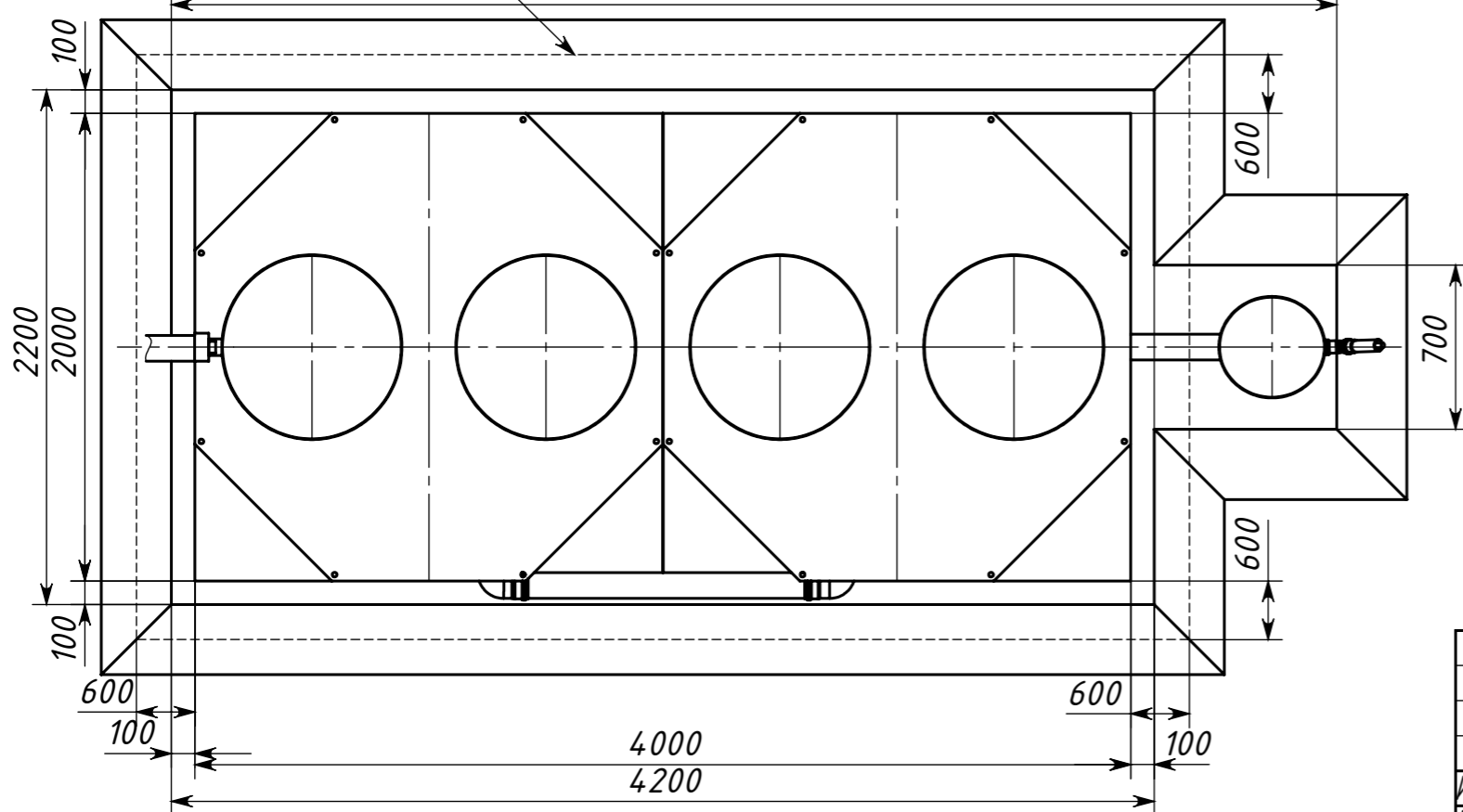
100

100

Вид сверху

Экструдированный
пенополистерол

4980



* Не входит в комплектацию станции. Заказывается и оплачивается отдельно. Необходим только для станций с принудительным сбросом.

КОЛОМАКИ Kolo Vesi 40

Изм.	Лист	№ докум	Подп.	Дата
Разраб.				
Пров.				
Т. контр.				
Н. контр.				
Утв.				

Схема монтажа

Лит.	Масса	Масштаб
		1:30
Лист	Листов 1	

Подпись и дата

Инв. № дубл.

Взам. инв. №

Подпись и дата

Инв. № подл.