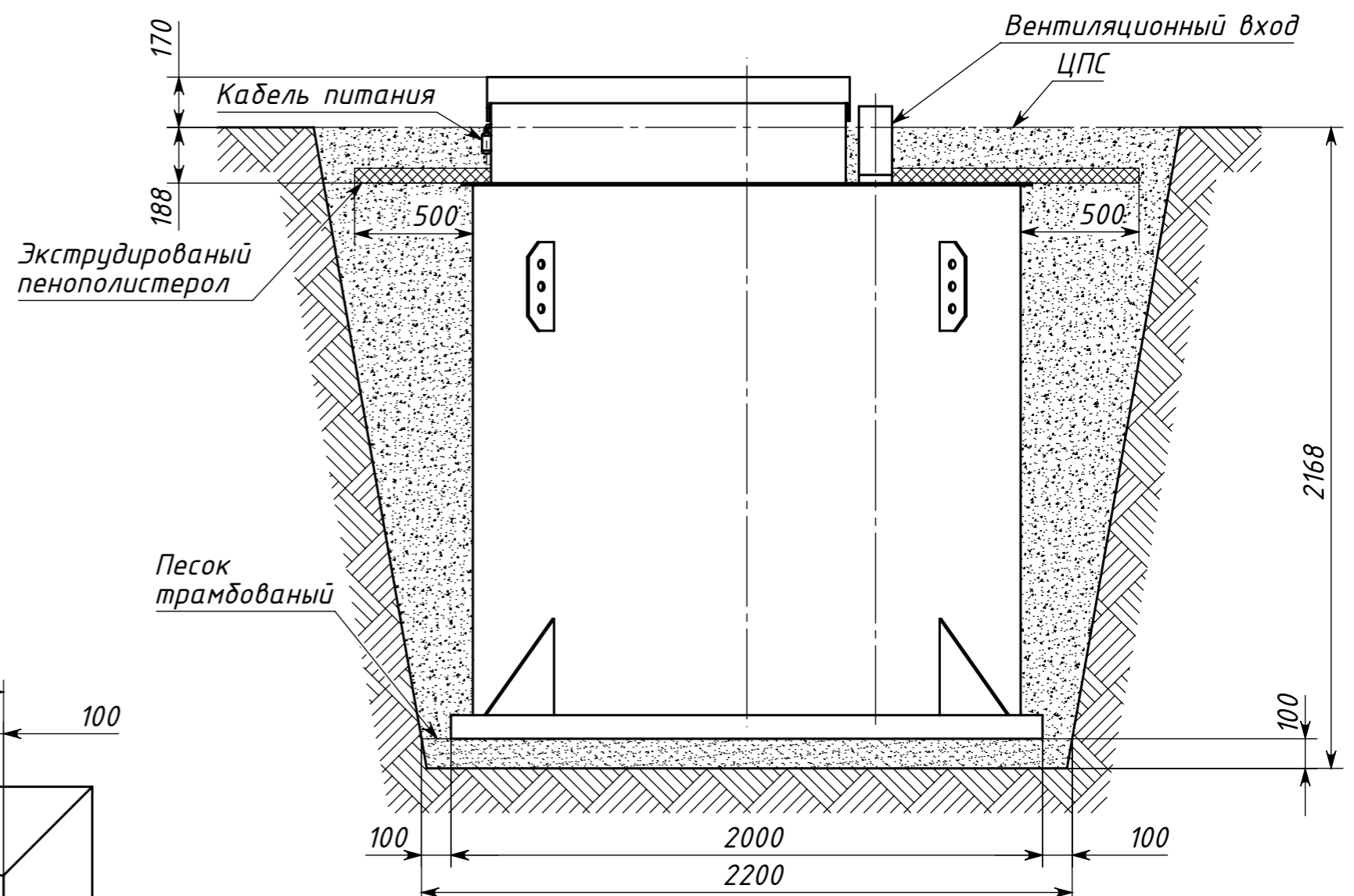
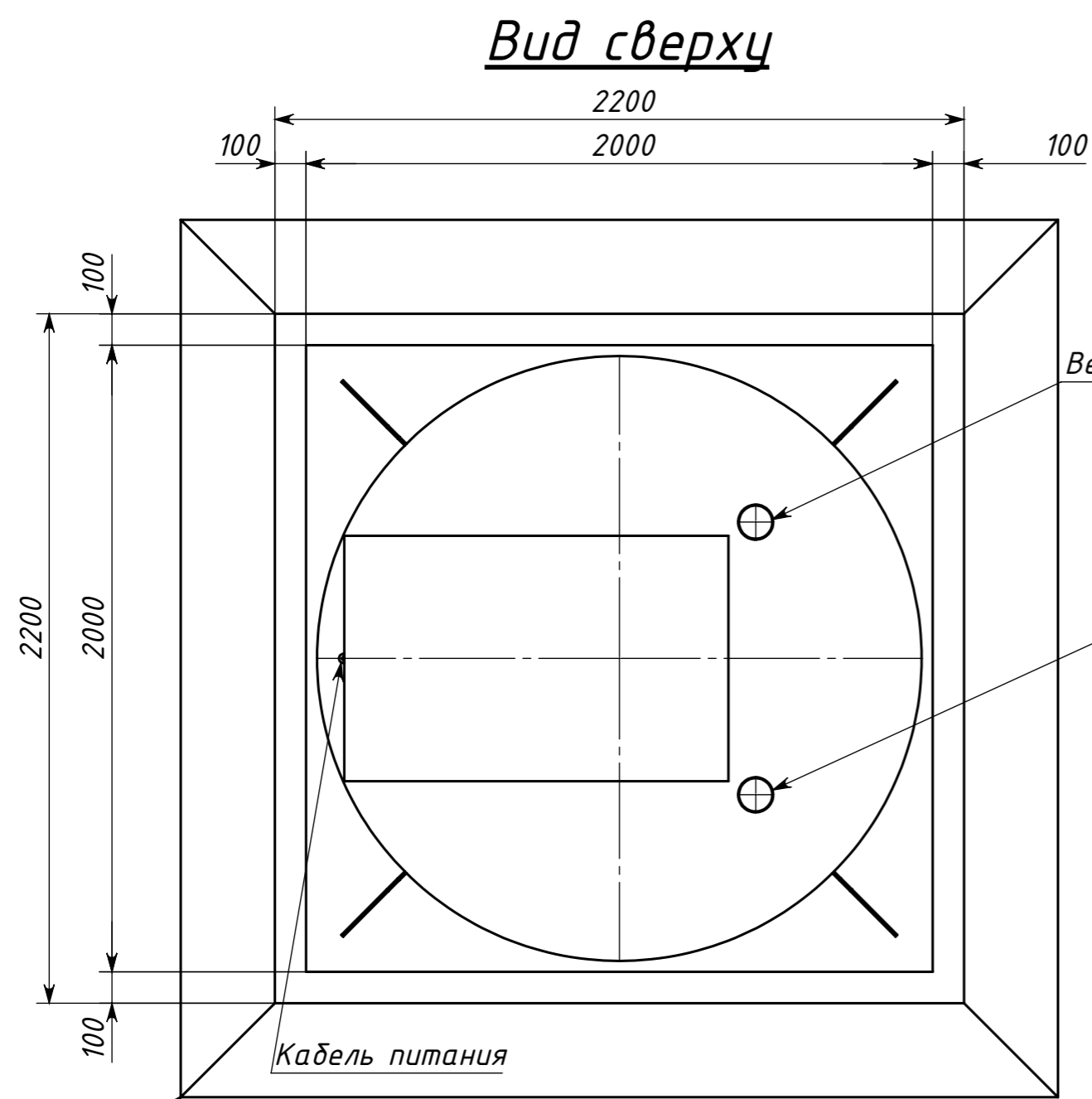


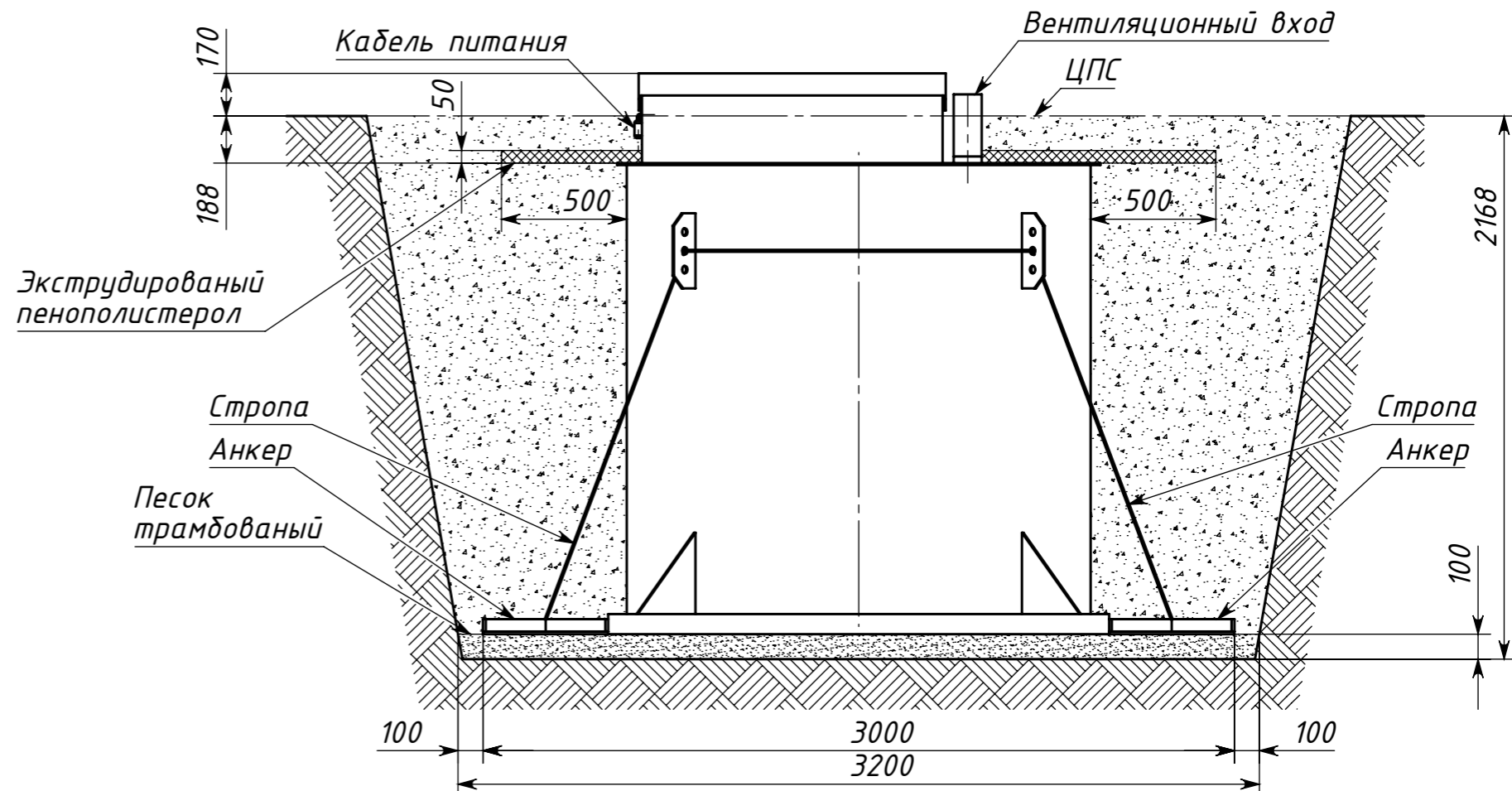
Инв. № подл.	Подпись и дата
Взам. инв. №	Инв. № дубл.
Подпись и дата	Подпись и дата

				КОЛОМАКИ Kellary 5			
Изм.	Лист	№ докум	Подп.	Дата	Лит.	Масса	Масштаб
Разраб.							1:20
Пров.					Лист	Листов 1	
Т. контр.							
Н. контр.							
Утв.							

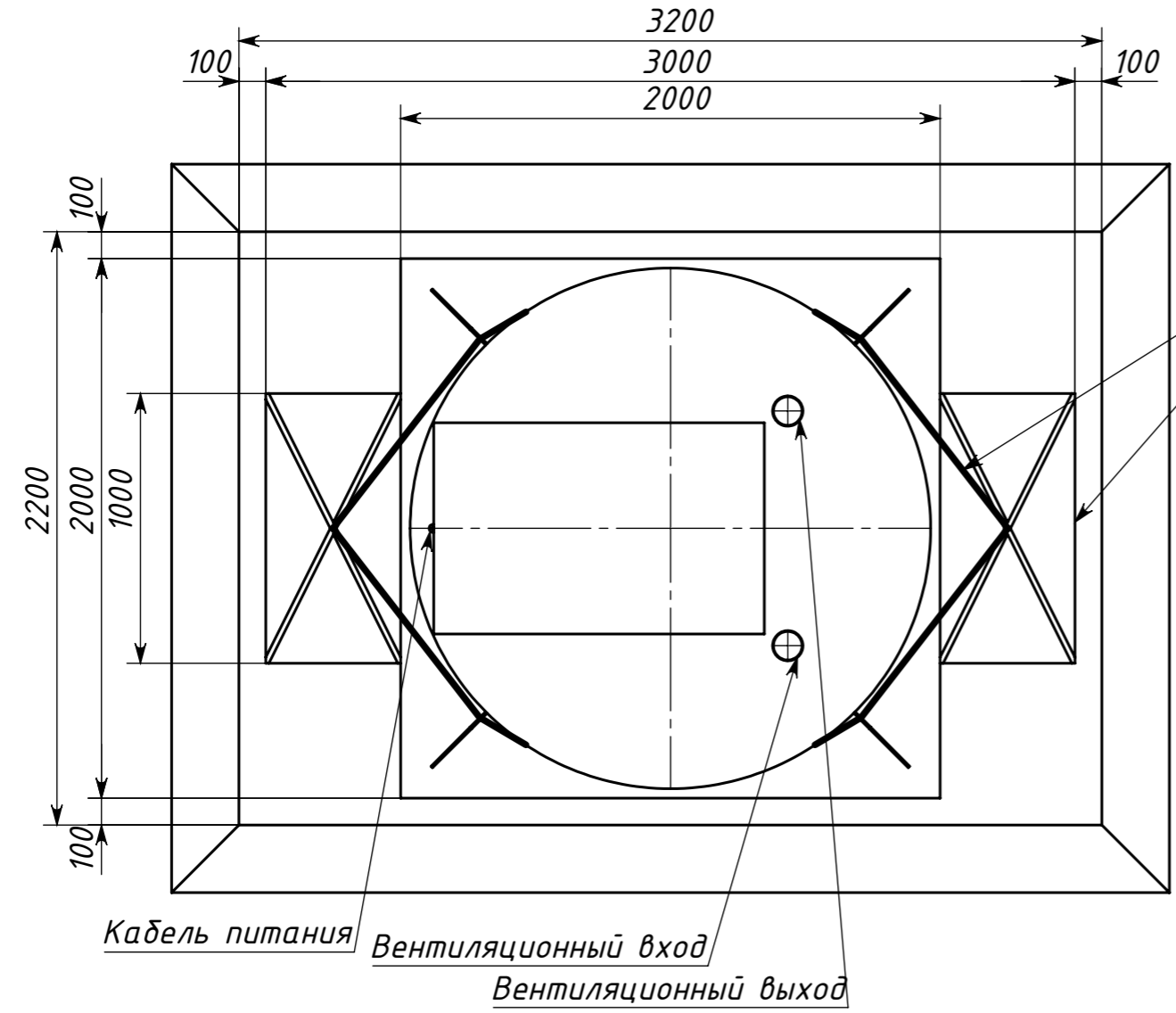
Инв. № подл.	Подпись и дата
Взам. инв. №	Инв. № д-ла
Подпись и дата	Подпись и дата



				<b>КОЛОМАКИ Kellary 5</b>				
Изм.	Лист	№ докум	Подп.	Дата	<b>Схема монтажа</b> Нормальный уровень грунтовых вод	Лит.	Масса	Масштаб
Разраб.								1:20
Пров.						Лист	Листов 1	
Т. контр.								
Н. контр.								
Утв.								



**Вид сверху**



				<b>КОЛОМАКИ Kellary 5</b>				
Изм.	Лист	№ докум	Подп.	Дата	<b>Схема монтажа</b> Высокий уровень грунтовых вод	Лит.	Масса	Масштаб
Разраб.								1:25
Пров.						Лист	Листов 1	
Т. контр.								
Н. контр.								
Утв.								

Инв. № подл.	Подпись и дата
Взам. инв. №	Инв. № дубл.
Подпись и дата	Подпись и дата