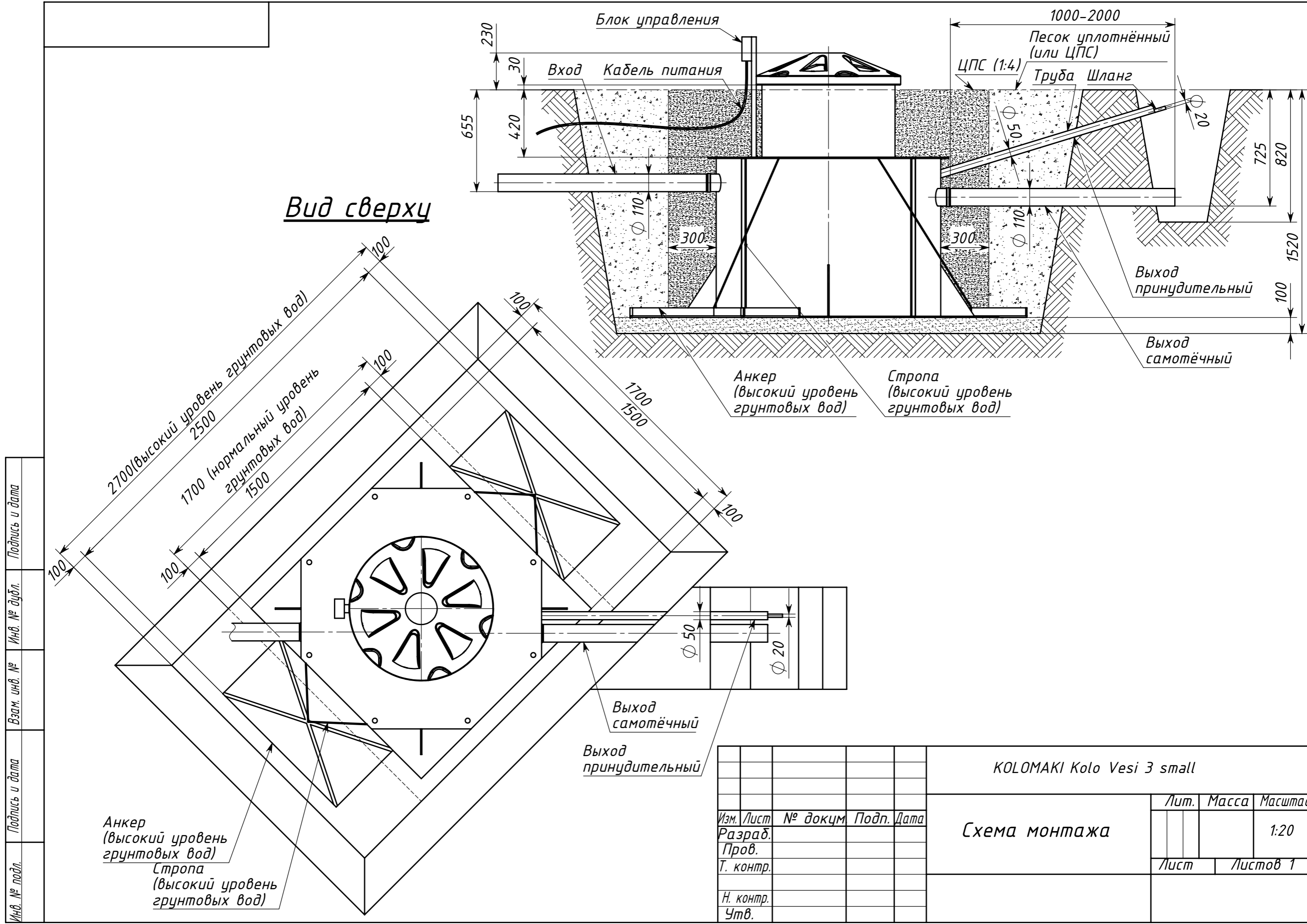
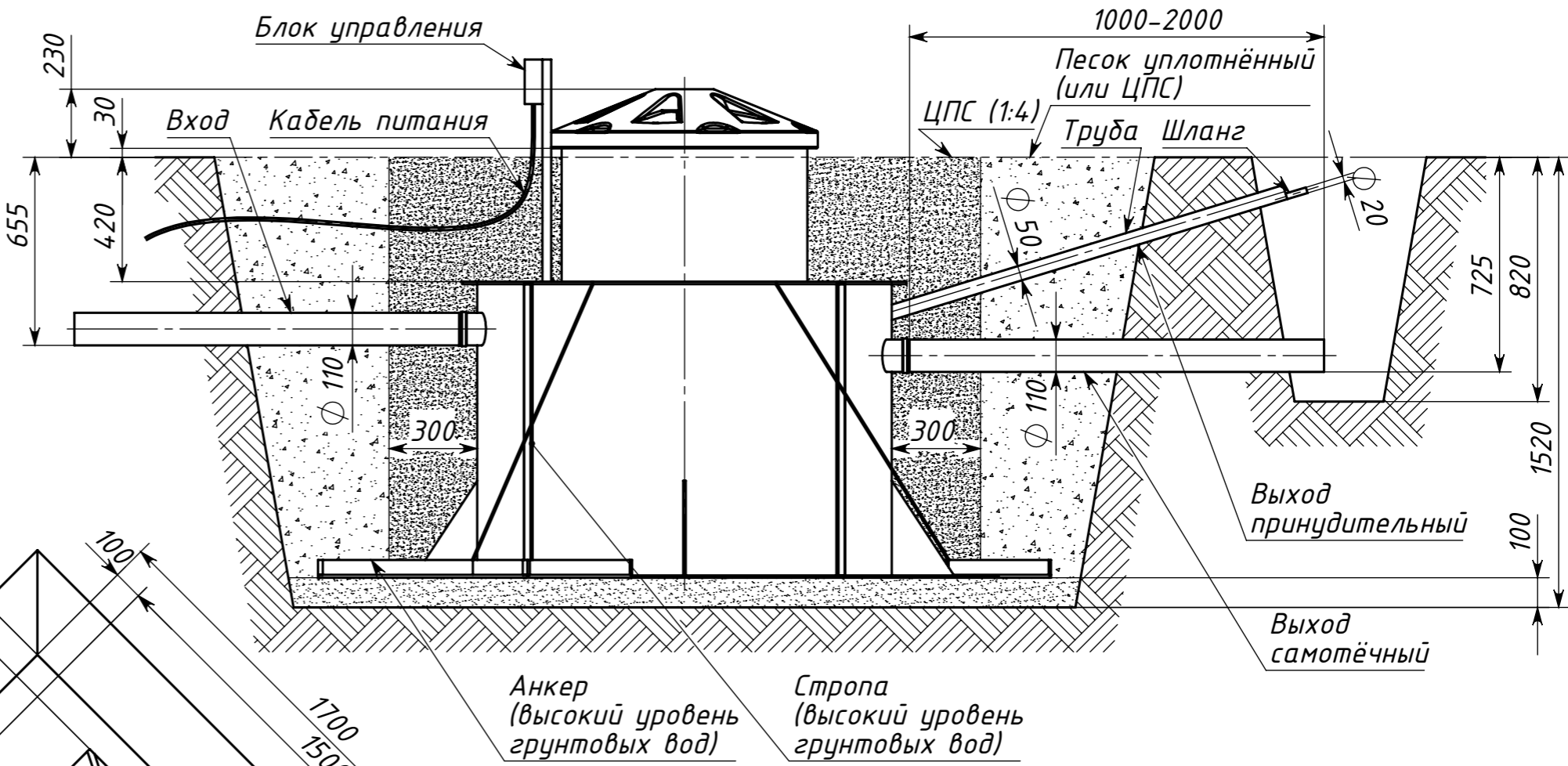
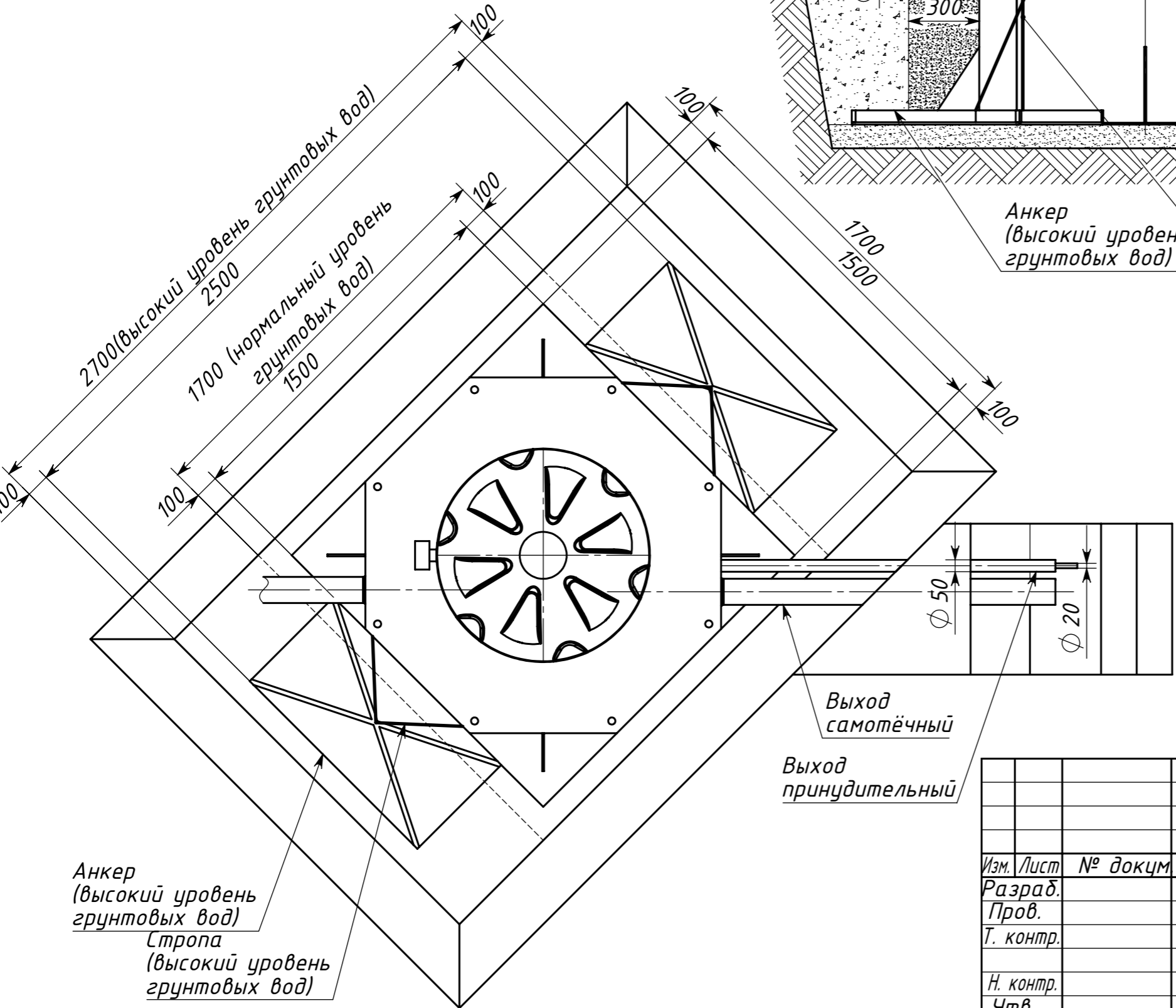


Инд. № подл.	Подпись и дата
Взам. инв. №	Инв. № дубл.
Подпись и дата	Подпись и дата

				<b>KOLOMAKI Kolo Vesi 3 small</b>			
Изм.	Лист	№ докум	Подп.	Дата	Лит.	Масса	Масштаб
Разраб.							1:20
Пров.					Лист	Листов 1	
Т. контр.							
Н. контр.							
Утв.							



*Вид сверху*



Инд. № подл.  
Подпись и дата  
Взам. инв. №  
Инд. № д-ла  
Подпись и дата

				КОЛОМАКИ Kolo Vesi 3 small			
Изм.	Лист	№ докум	Подп.	Дата	Лит.	Масса	Масштаб
Разраб.							1:20
Пров.					Лист	Листов 1	
Т. контр.							
Н. контр.							
Утв.							

Схема монтажа