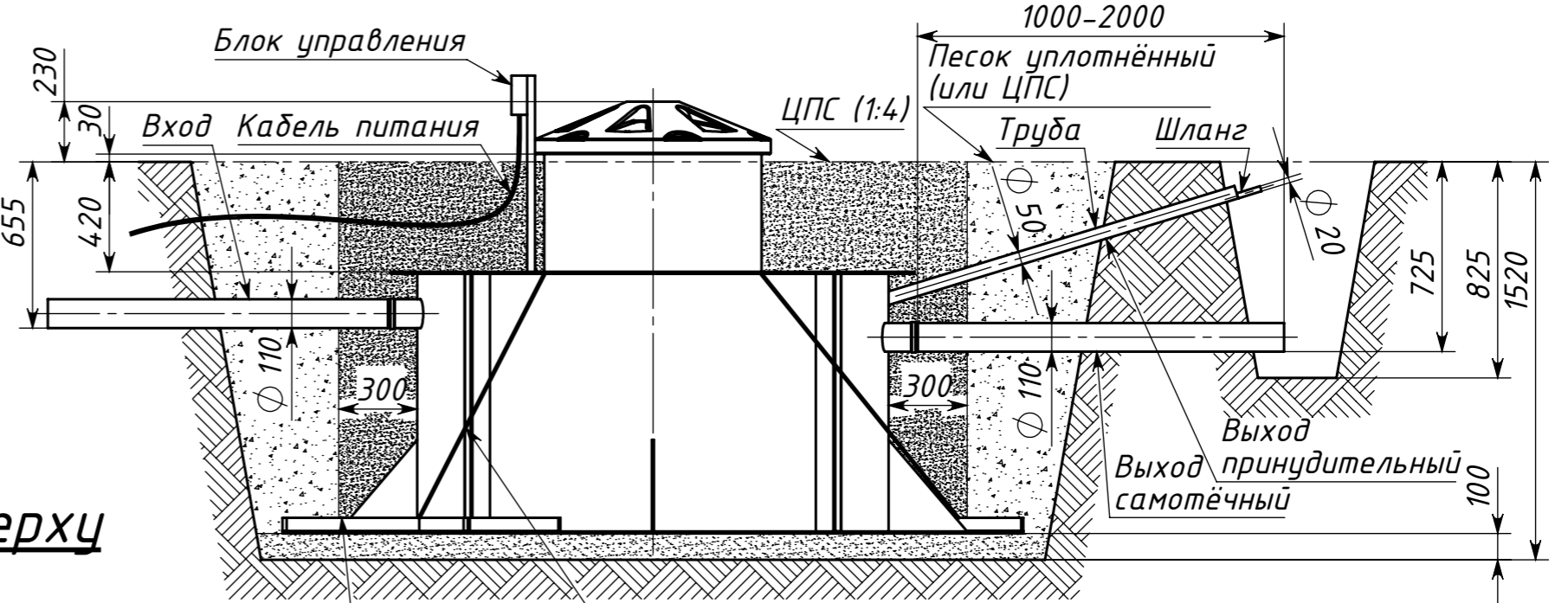


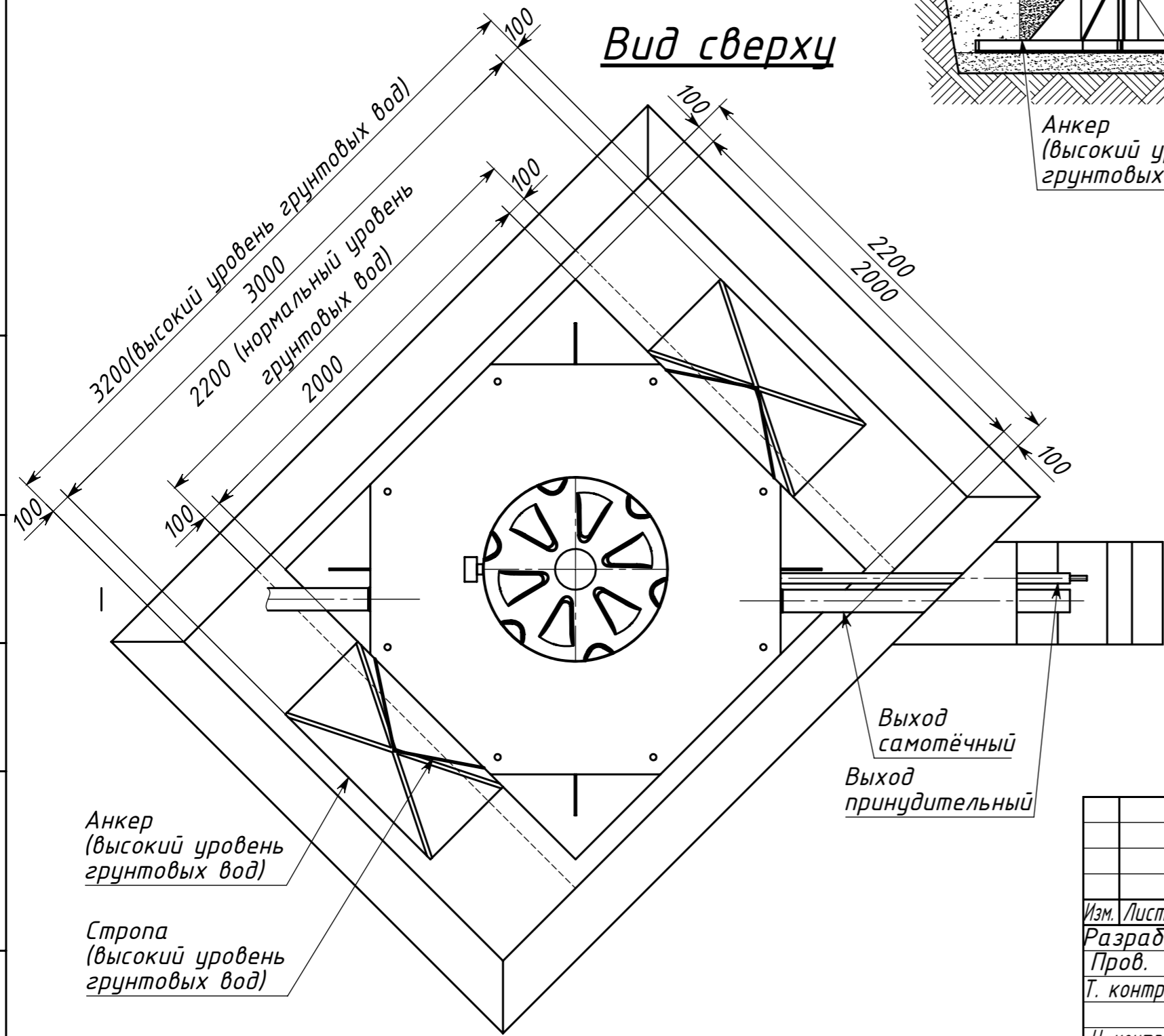
KOLOMAKI Kolo Vesi 8 small

				Лист	Масса	Масштаб
Изм.	Лист	№ докум	Подп.	Дата		1:20
Разраб.						
Пров.						
Т. контр.					Лист	Листов 1
Н. контр.						
Утв.						

Инд. № подл.	Подпись и дата
Взам. инв. №	Инд. № дубл.
Подпись и дата	Подпись и дата



Вид сверху



Инв. № подл.	Подпись и дата
Взам. инв. №	Инв. № докл.
Подпись и дата	Подпись и дата

				КОЛОМАКИ Kolo Vesi 8 small			
Изм.	Лист	№ докум	Подп.	Дата	Лит.	Масса	Масштаб
Разраб.							1:25
Пров.					Лист	Листов 1	
Т. контр.							
Н. контр.							
Утв.							

Схема монтажа