

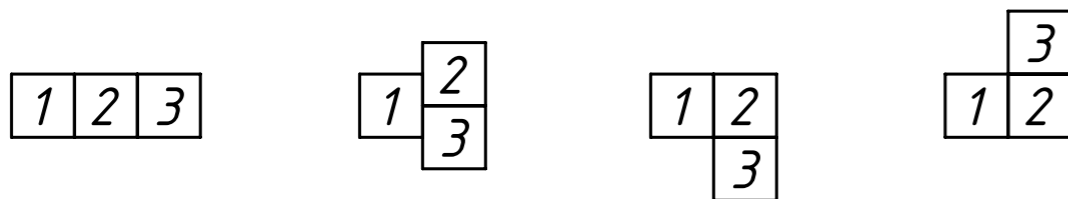
Выход

* Вход может быть вварен по размерам заказчика, но не ниже 1500 мм от дна ёмкости.

** Выход самотёчный и принудительный. Может изготавливаться под размеры заказчика.

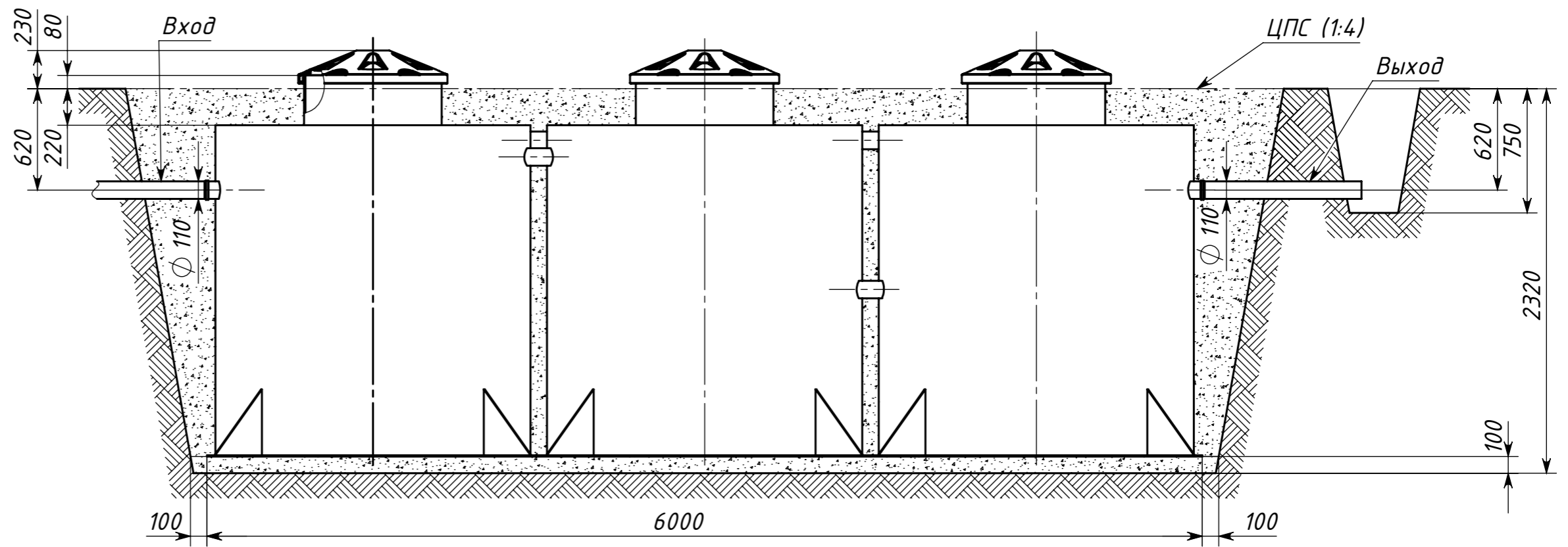
Возможно нарастить горловины стандартными удлинителями на 300 мм.

Варианты установки

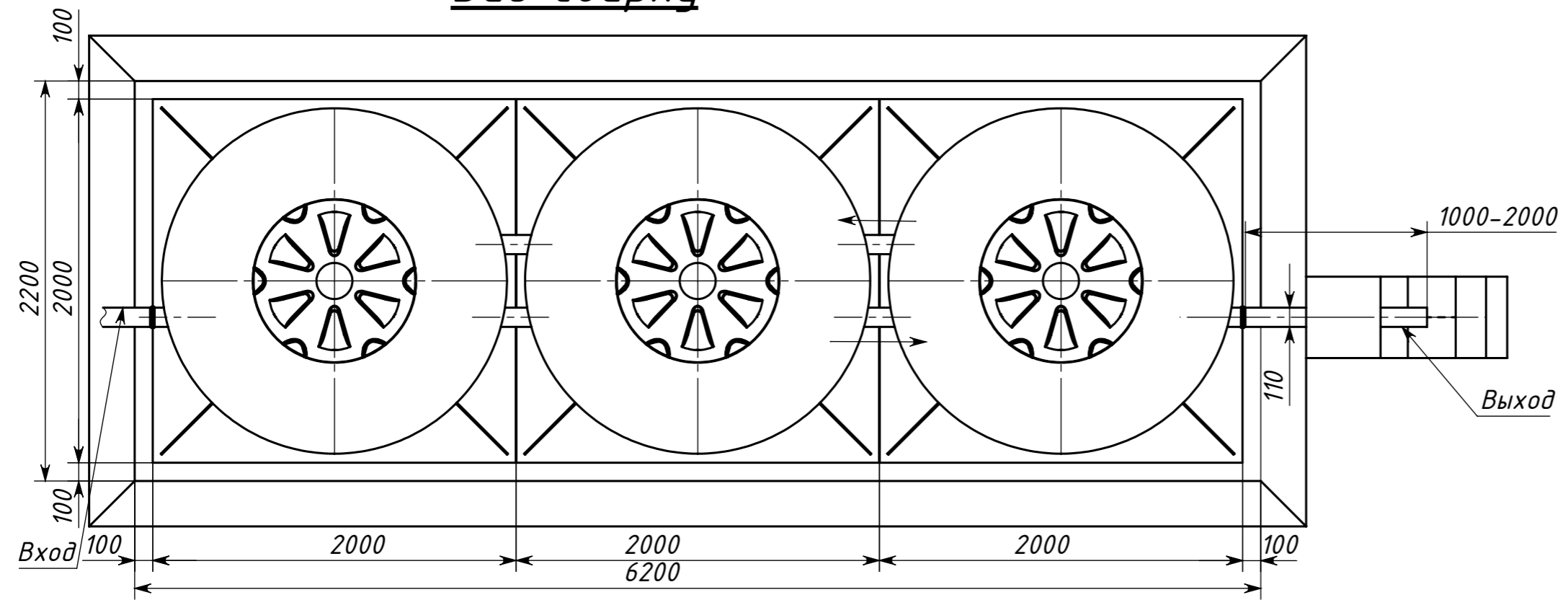


				Kolo Ilma 75			
Изм.	Лист	№ докум	Подп.	Дата	Лит.	Масса	Масштаб
							1:30
Разраб.					Лист	Листов 1	
Пров.							
Т. контр.							
Н. контр.							
Утв.							

Инв. № подл.	Подпись и дата
Взам. инв. №	Инв. № дубл.
Подпись и дата	Подпись и дата



Вид сверху



Инв. № подл.	Подпись и дата
Взам. инв. №	Инв. № дубл.
Подпись и дата	Подпись и дата

				Коло Илма 75				
Изм.	Лист	№ докум	Подп.	Дата	Схема монтажа	Лит.	Масса	Масштаб
Разраб.								1:30
Пров.						Лист	Листов 1	
Т. контр.								
Н. контр.								
Утв.								