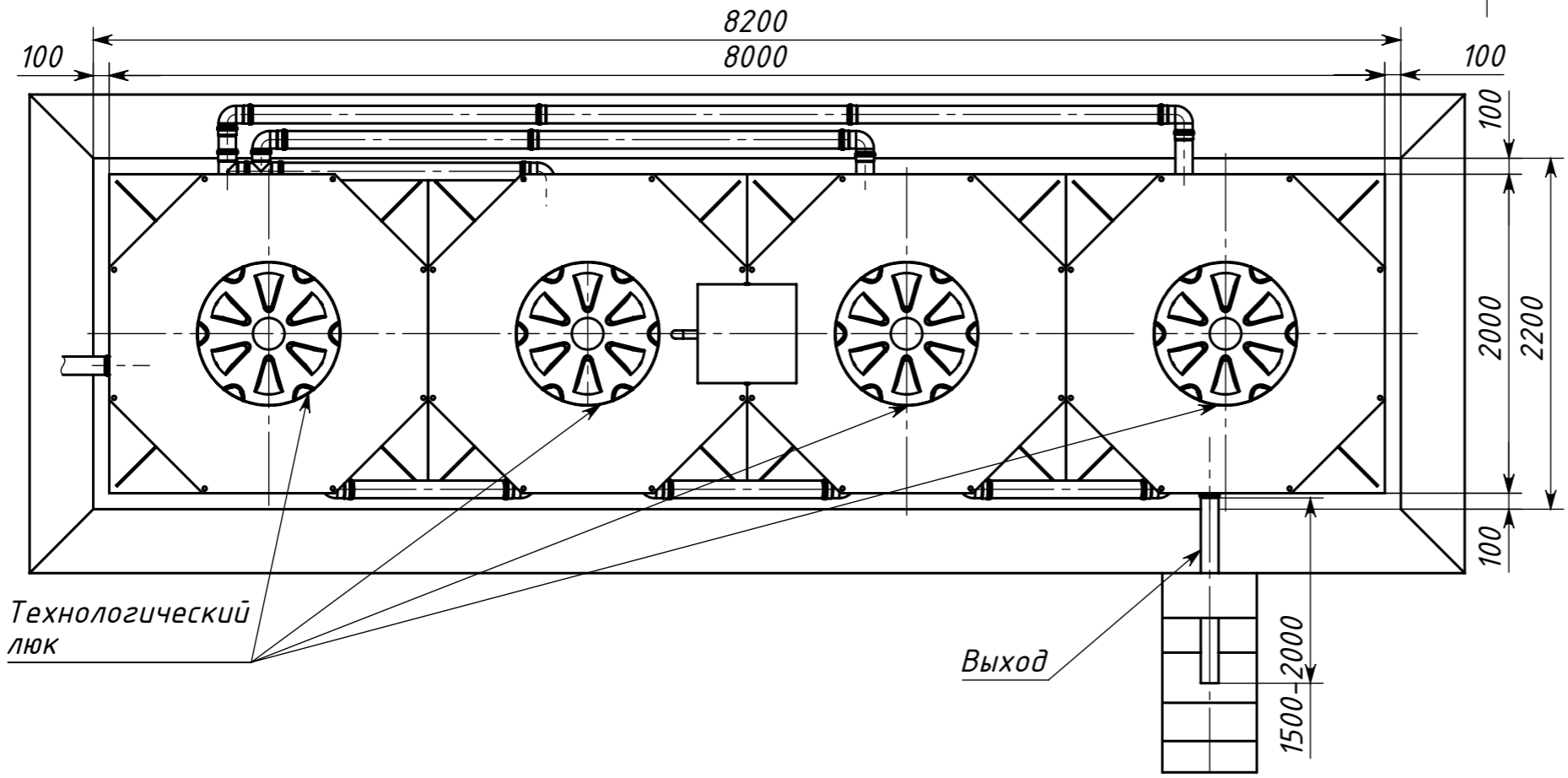
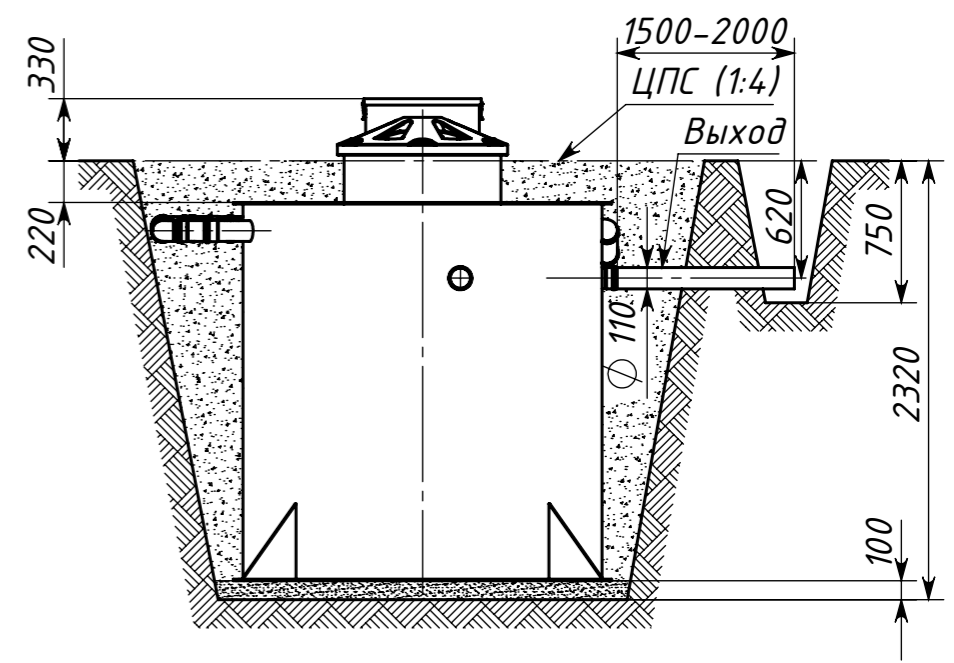
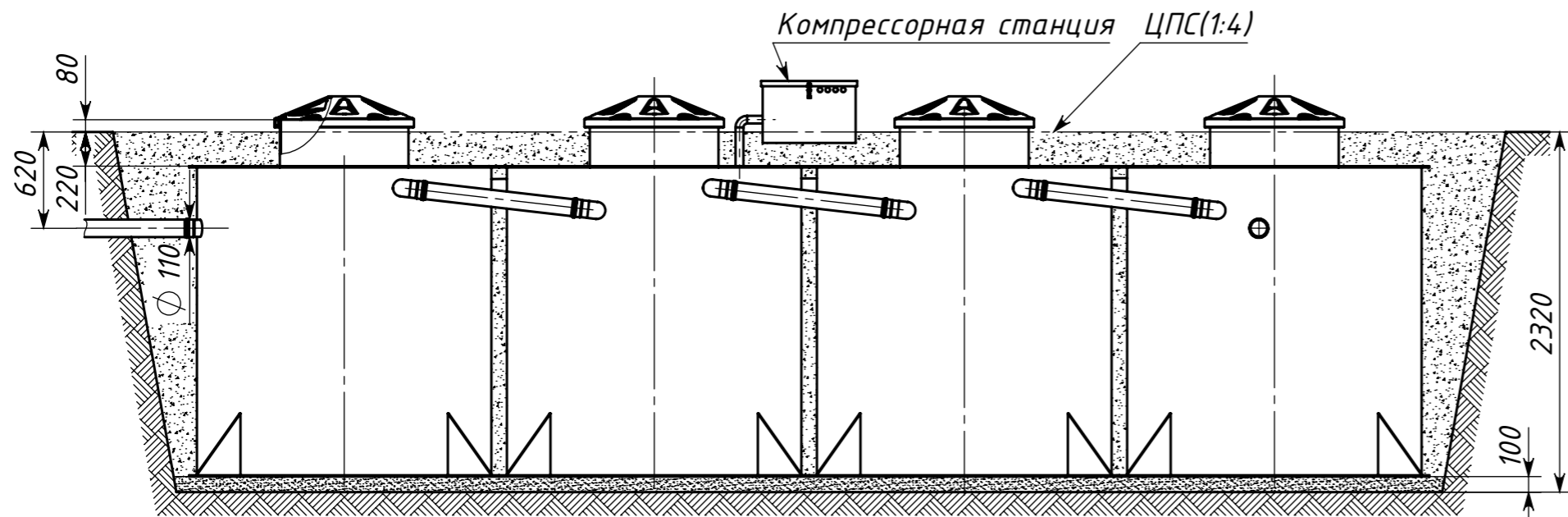


Инд. № подл. Подпись и дата  
 Взам. инв. № Инв. № дубл. Подпись и дата

				КОЛОМАКИ Kolo Ilma 100			
Изм.	Лист	№ докум	Подп.	Дата	Лит.	Масса	Масштаб
Разраб.							1:40
Пров.					Лист	Листов 1	
Т. контр.							
Н. контр.							
Утв.							



Инв. № подл.	Подпись и дата
Взам. инв. №	Инв. № дубл.
Подпись и дата	Подпись и дата

				<b>КОЛОМАКИ Ілма 100</b>		
Изм.	Лист	№ докум	Подп.	Дата	Лит.	Масса
Разраб.						Масштаб
Пров.						1:40
Т. контр.					Лист	Листов 1
Н. контр.						
Утв.						

Схема  
монтажа