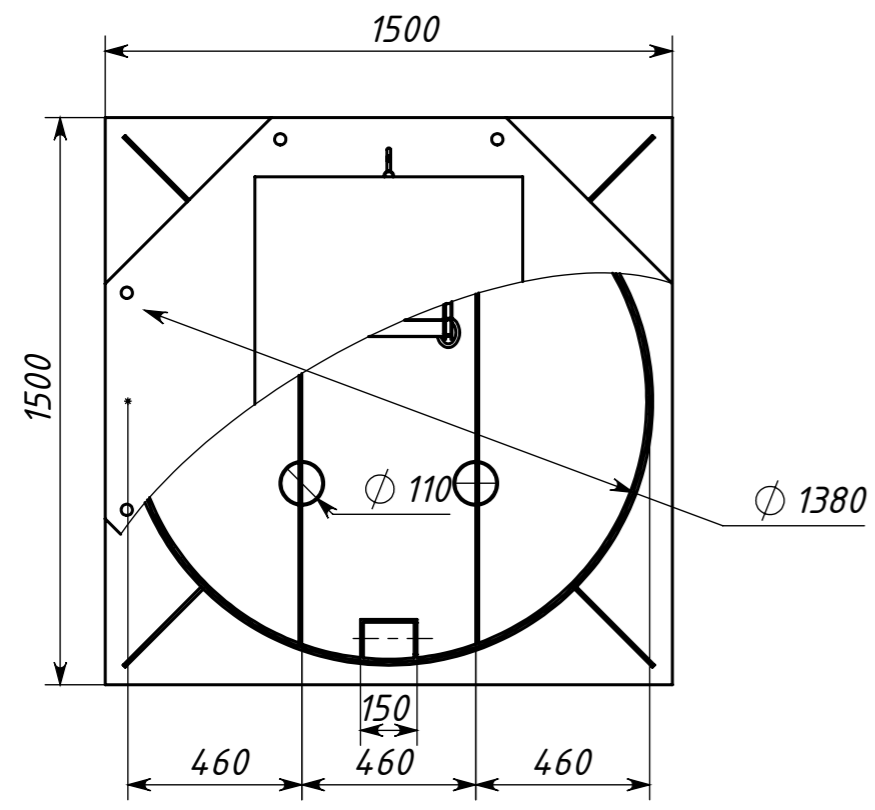
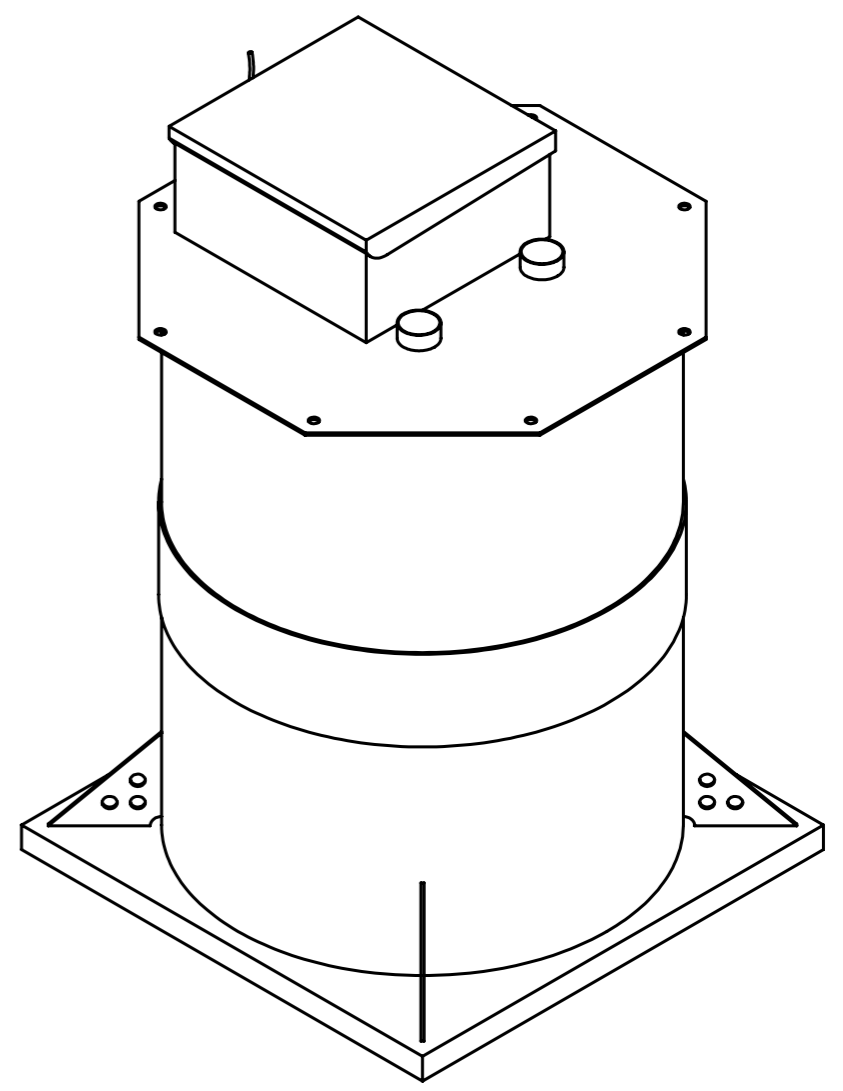
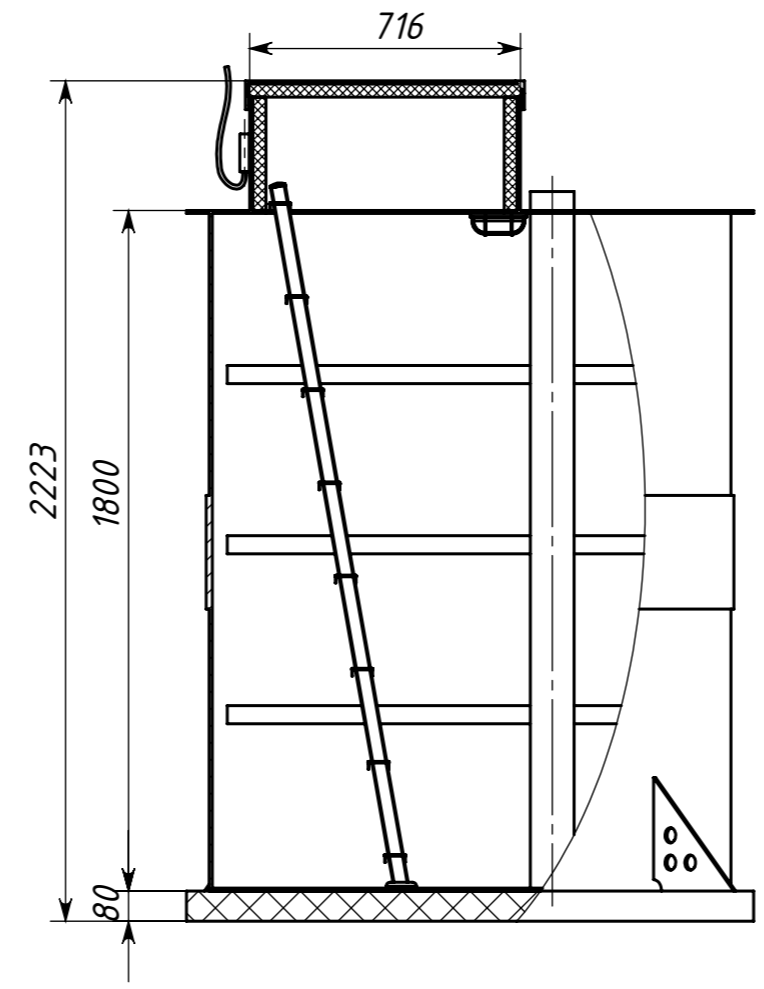
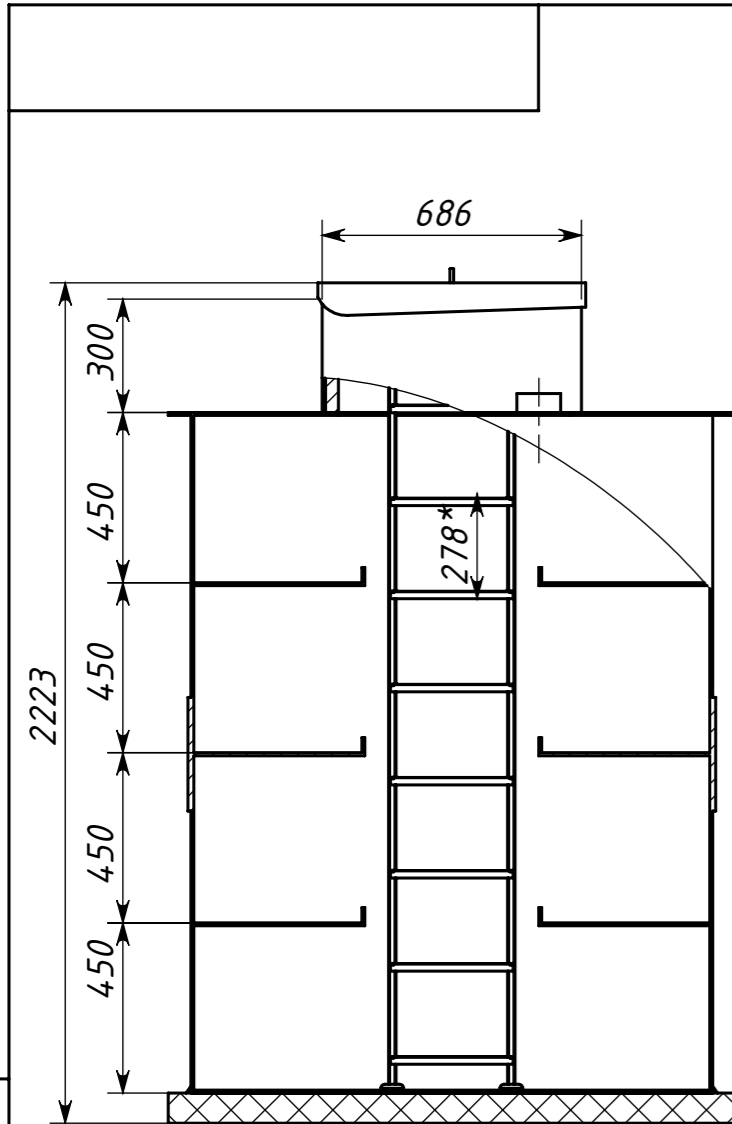
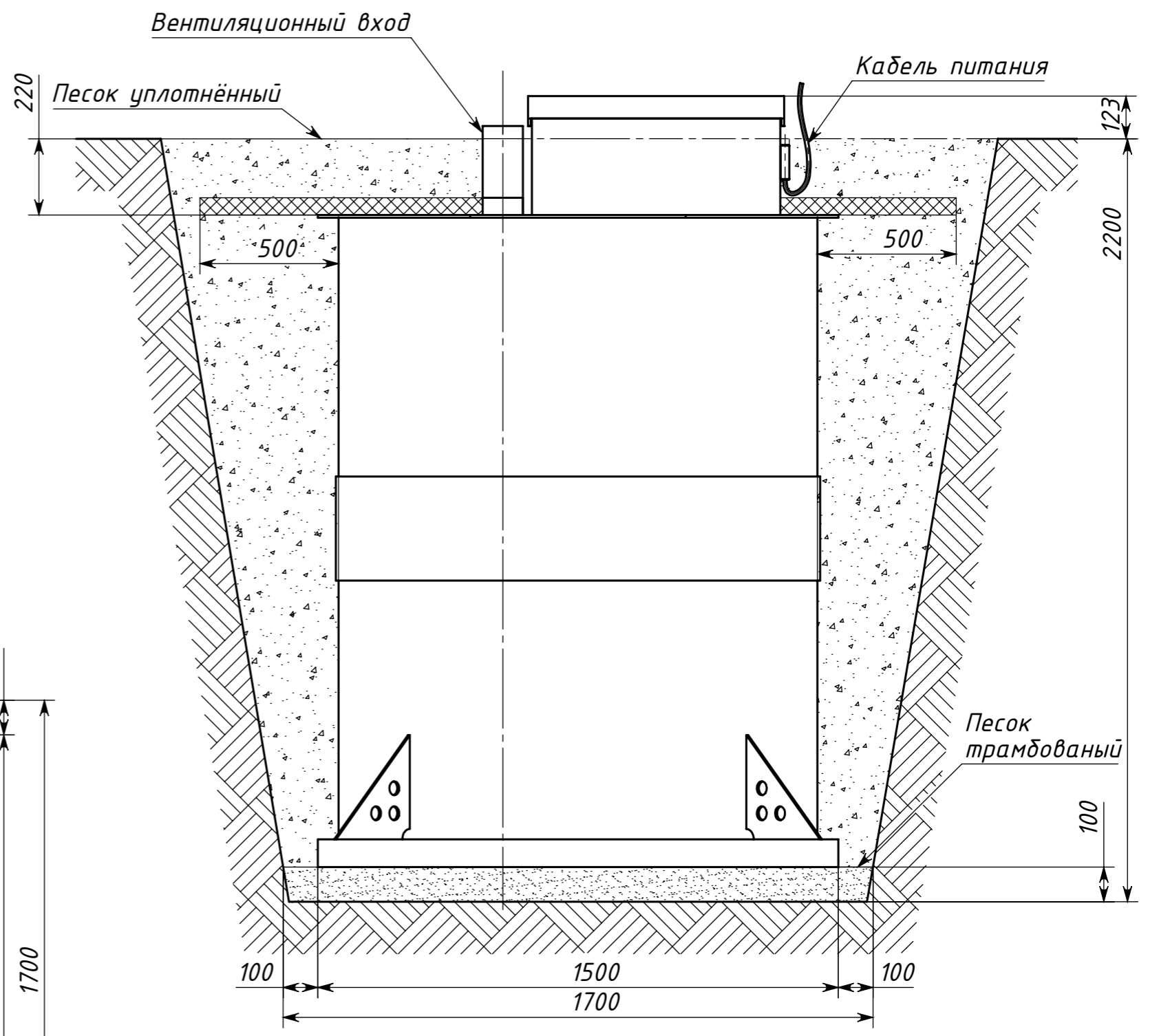
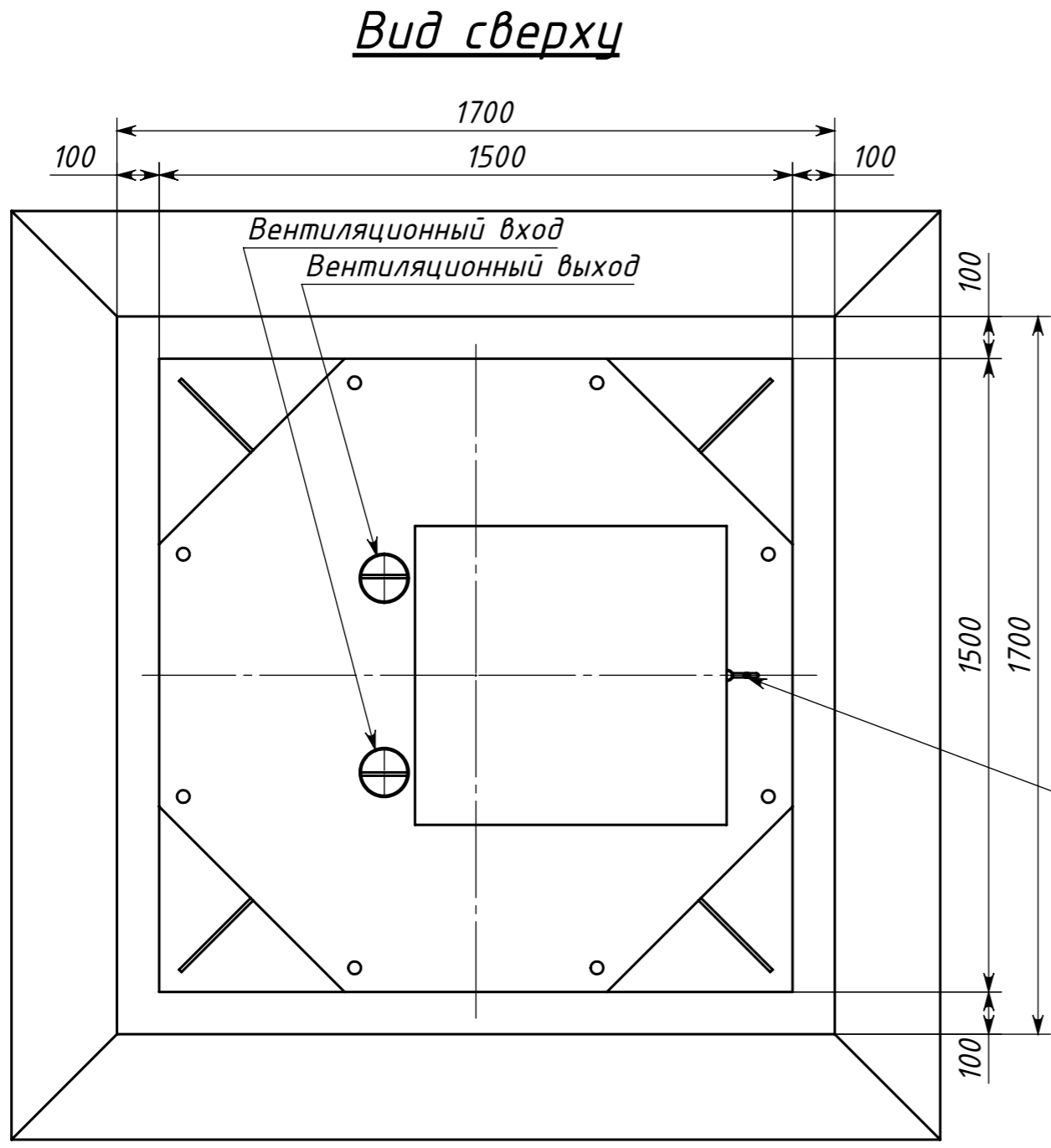


Инв. № подл. | Подпись и дата | Взам. инв. № | Инв. № дубл. | Подпись и дата



				КОЛОМАКИ Келлари 2			
Изм.	Лист	№ докум	Подп.	Дата	Лит.	Масса	Масштаб
Разраб.							1:20
Пров.					Лист	Листов 1	
Т. контр.							
Н. контр.							
Утв.							

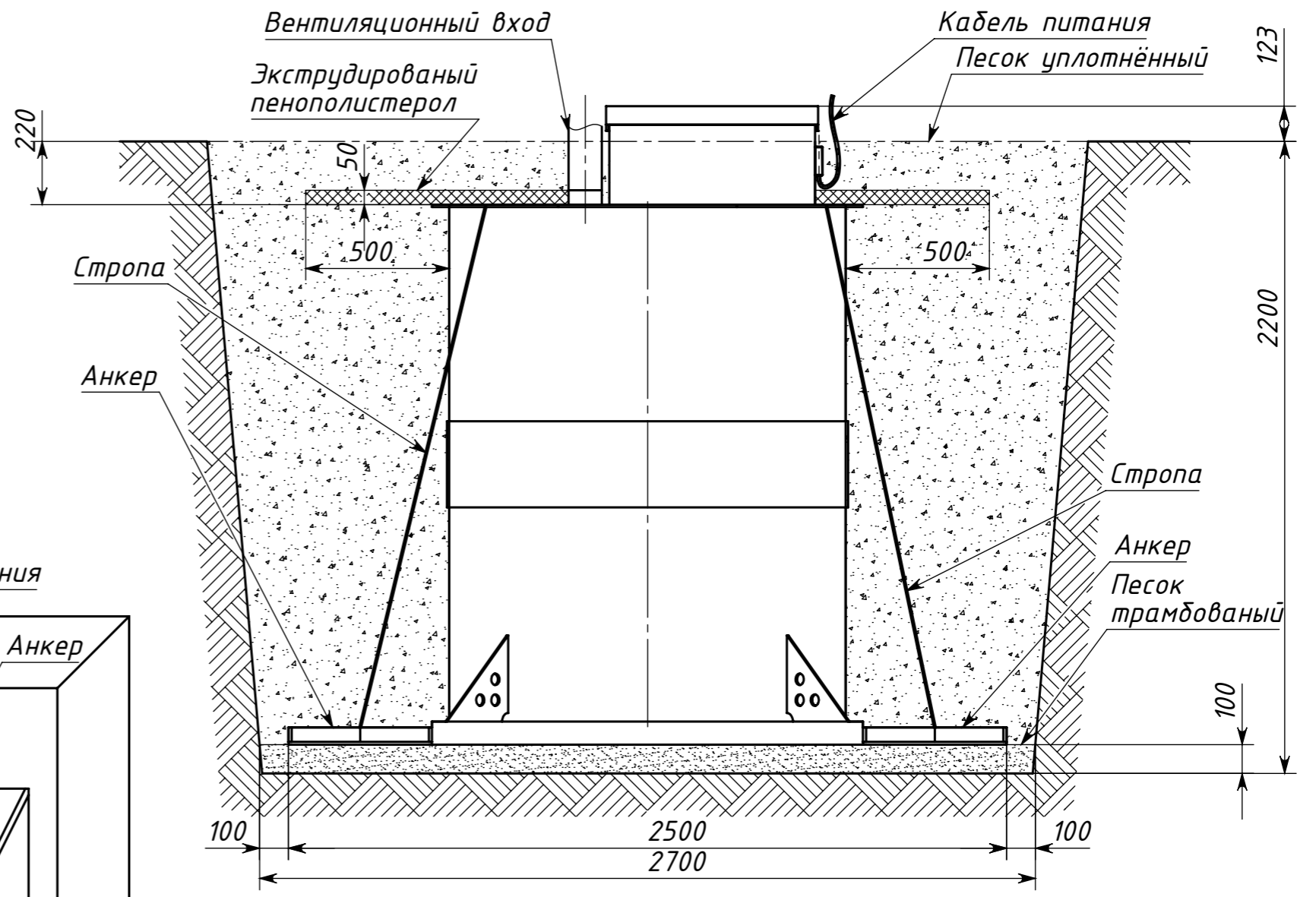
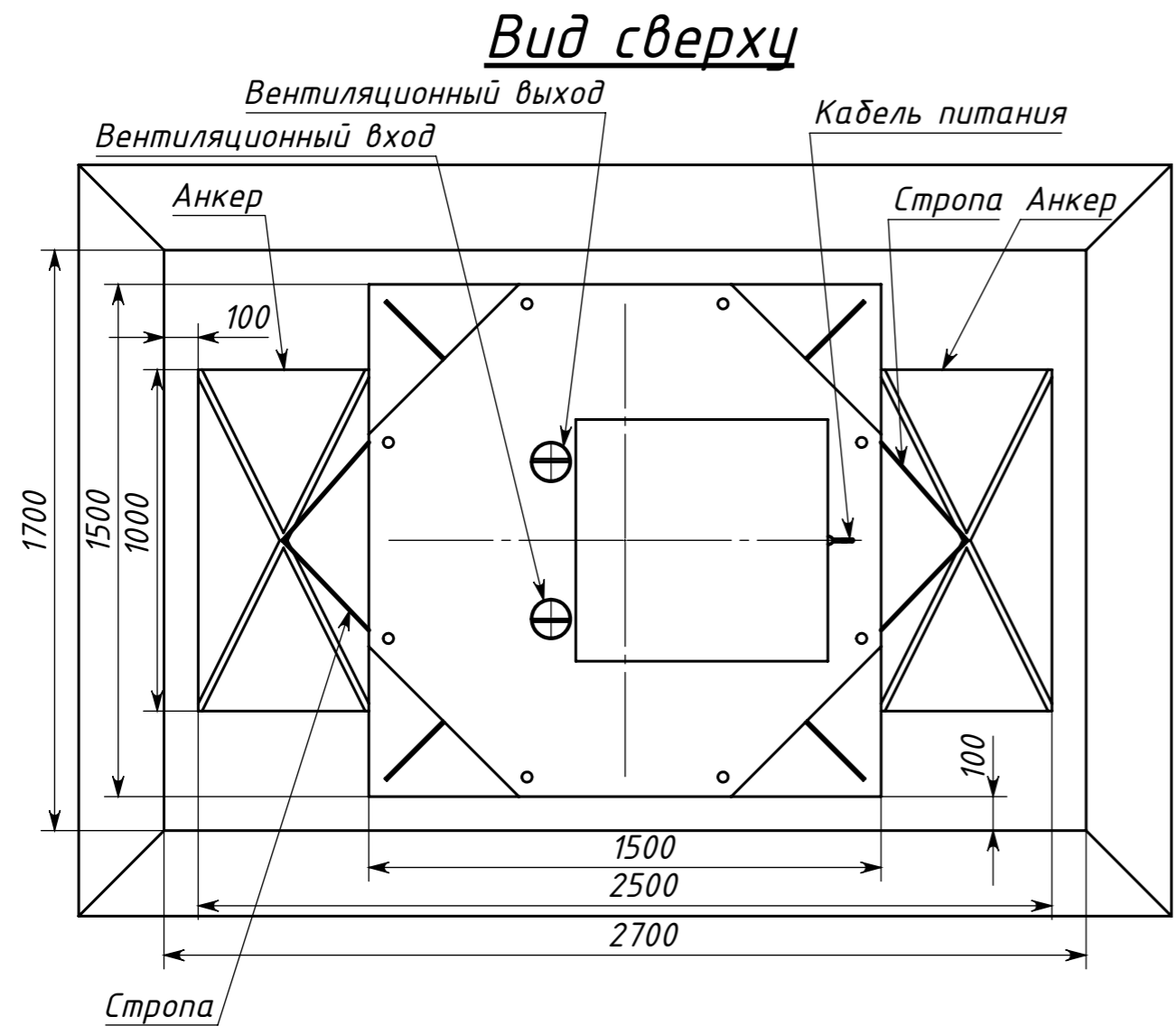
Инв. № подл.
Подпись и дата
Т. контр.
Пров.
Разраб.
Изм. Лист
№ докум
Подп.
Дата
Масса
Лист
Листов 1
Масштаб
1:15



				КОЛОМАКИ Kellary 2			
Изм.	Лист	№ докум	Подп.	Дата	Лит.	Масса	Масштаб
Разраб.							1:15
Пров.					Лист	Листов 1	
Т. контр.							
Н. контр.							
Утв.							

Схема монтажа
для нормального уровня
грунтовых вод

Инв. № подл.	Подпись и дата
Утв.	Подпись и дата
Н. контр.	Подпись и дата
Т. контр.	Подпись и дата
Пров.	Подпись и дата
Разраб.	Подпись и дата
Изм.	Подпись и дата
Лист	Подпись и дата
№ докум	Подпись и дата
Инв. № докл.	Подпись и дата
Взам. инв. №	Подпись и дата



					КОЛОМАКИ Kellari 2			
Изм.	Лист	№ докум	Подп.	Дата	Схема монтажа	Лит.	Масса	Масштаб
Разраб.								1:20
Пров.						Лист	Листов 1	
Т. контр.								
Н. контр.								
Утв.								